

# JRH-G100-12 阀控式密封胶体蓄电池

## 产品优势

- 产品设计寿命10年;
- 密封安全可靠;
- 比能量高、内阻小、自放电率低;
- 充电接受能力强、密封反应效率高。

## 技术特征

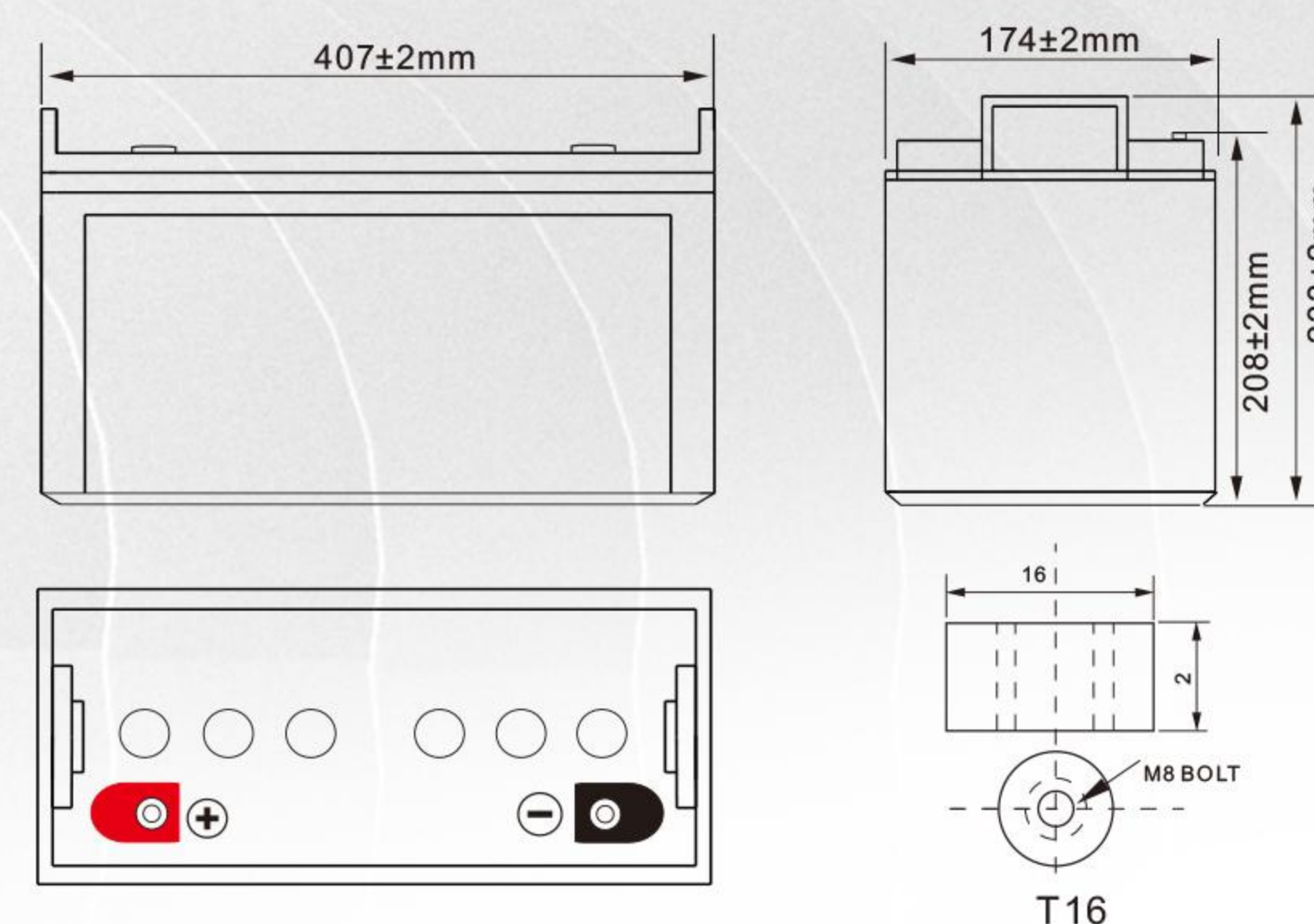
- 高强度ABS塑料电池从槽、盖，结构紧凑，具有耐冲击、抗震性能好;
- 特种铅基多元合金板栅、内阻小、耐腐蚀性好、充电接受能力强;
- 新型极板制造工艺,活性物质利用率高;
- 高纯度电解液和特殊添加剂，自放电小;
- 多层密封技术和特殊的密封胶，确保电池无泄漏，无酸雾溢出，安全可靠。

## 应用场景

- 控制系统、报警系统、电力系统、铁路系统;
- 应急灯、应急照明系统、备用电力电源、UPS;

- 电信设备、消防和安全防卫系统、太阳能发电系统;
- 电动工具、电动玩具。

## 电池外观/尺寸



## 电池特性

标称电压	12V	
标称容量(10小时率)	100Ah	
容量 25°C(77°F)	10小时率(10.8V)	100Ah
	3小时率(10.5V)	75Ah
	1小时率(10.5V)	55Ah
内阻	完全充满电25°C	≤5.5mΩ
不同温度下的 放电电量 (10hour)	40°C (104°F)	102%
	25°C (77°F)	102%
	0°C (32°F)	85%
自放电剩余容量 25°C(77°F)	3个月后	91%
	6个月后	82%
	12个月后	64%
充电方式 25°C (77°F)	浮充	电流: 0.05C-0.15C 电压: 13.6-13.8V
	均充	电流: 0.05C-0.15C 电压: 14.2-14.5V

## 电池规格

长(mm)	407±2mm
宽(mm)	174±2mm
高(mm)	233±2mm
总高(mm)	233±2mm
端子型号	T16
净重(kg)	31.00kg±3%
毛重(kg)	31.30kg±3%

## 注意事项

- 禁止将电池正负极短路;
- 禁止在密闭的容量中适用;
- 禁止拆修电池或加热到60°C以上或焚烧;
- 禁止不同批次电池混用;
- 禁止使用破裂或漏液的电池;
- 电池停用6个月以上需补电。

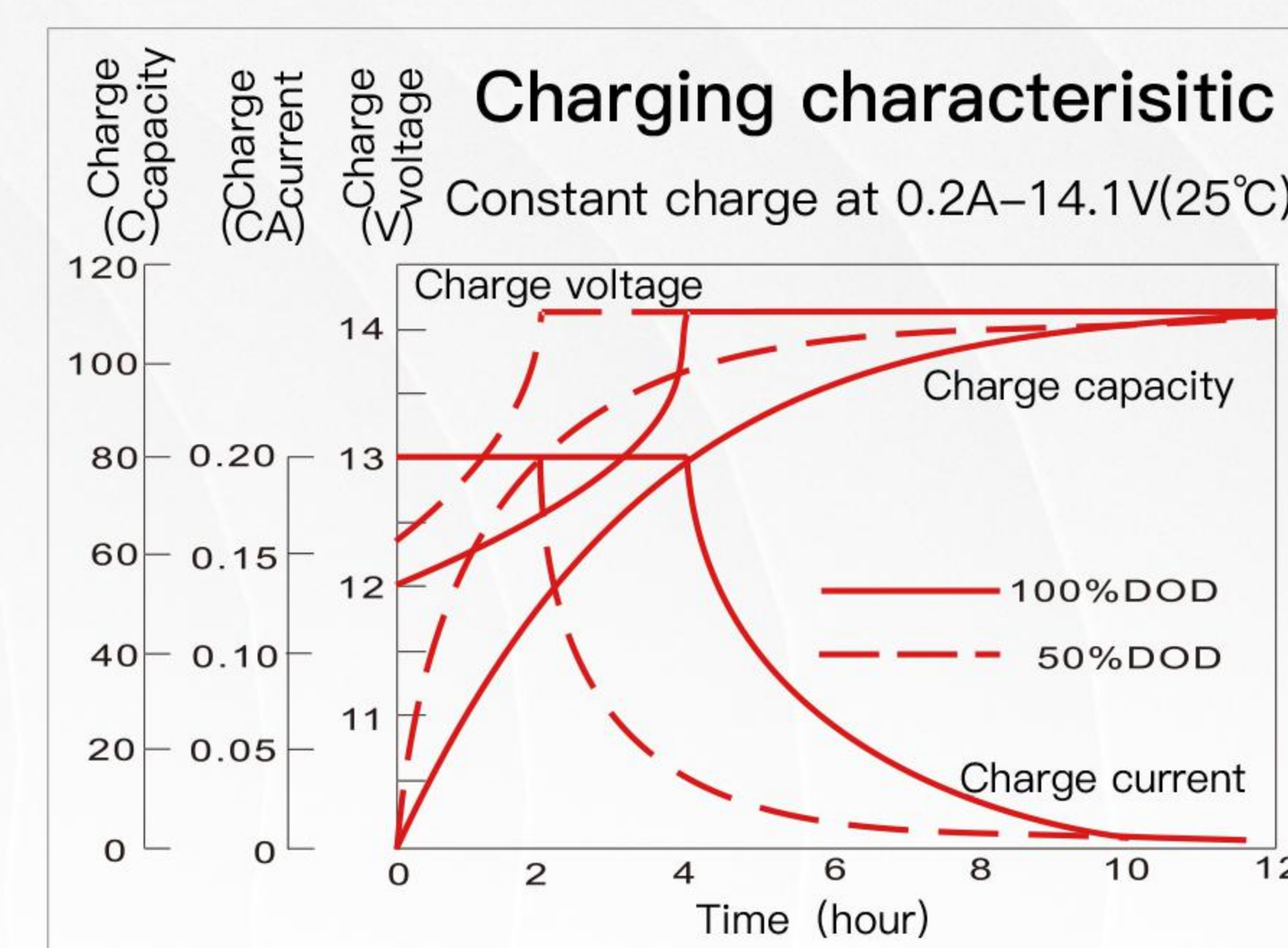
## 定电流和定功率放电表(Amperes at 77°F25°C)

电压 / 时间		5min	10min	15min	30min	1h	2h	3h	4h	5h	10h	20h
9.60V	A	218	168	101	61.8	36.5	26.3	21.0	18.0	12.3	10.2	5.40
	W	2354	1845	1128	705	423	309	247	212	147	122	64.7
9.90V	A	211	164	98.5	60.9	36.3	26.2	20.9	17.8	12.3	10.2	5.38
	W	2284	1800	1105	694	421	308	246	211	146	121	64.6
10.2V	A	203	158	95.5	59.3	36.0	26.0	20.7	17.7	12.2	10.1	5.37
	W	2190	1734	1071	676	417	306	244	209	145	121	64.4
10.5V	A	194	153	93.2	57.5	35.5	25.8	20.6	17.6	12.1	10.1	5.34
	W	2095	1675	1045	655	411	303	242	208	144	120	64.0
10.8V	A	183	144	89.7	55.6	34.6	25.0	20.0	17.1	11.7	10.0	5.30
	W	1978	1586	1007	634	400	294	235	202	139	119	63.6

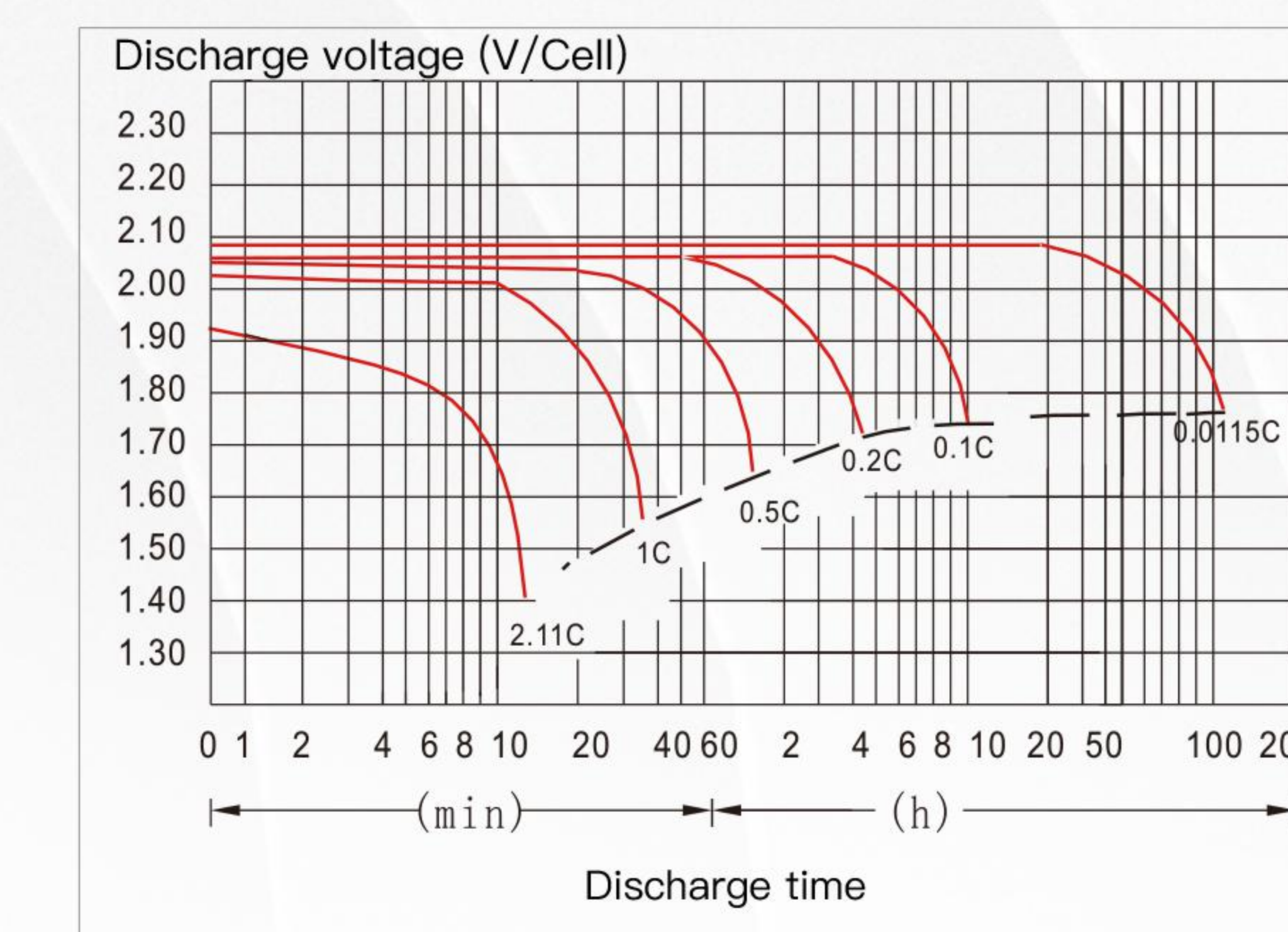
备注: 以上均为循环测试。

## 电池充电、放电特性图

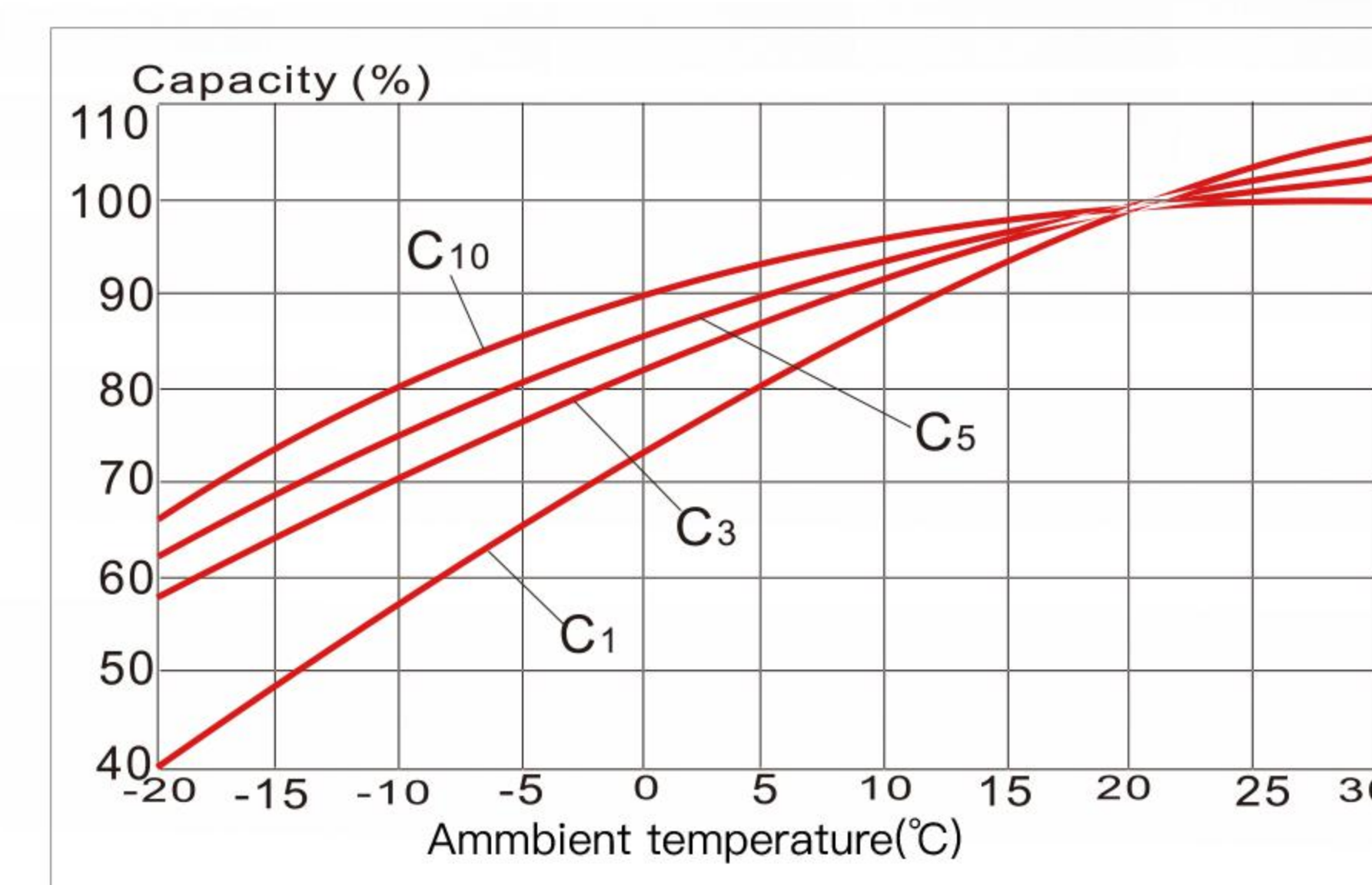
### 充电特性曲线图



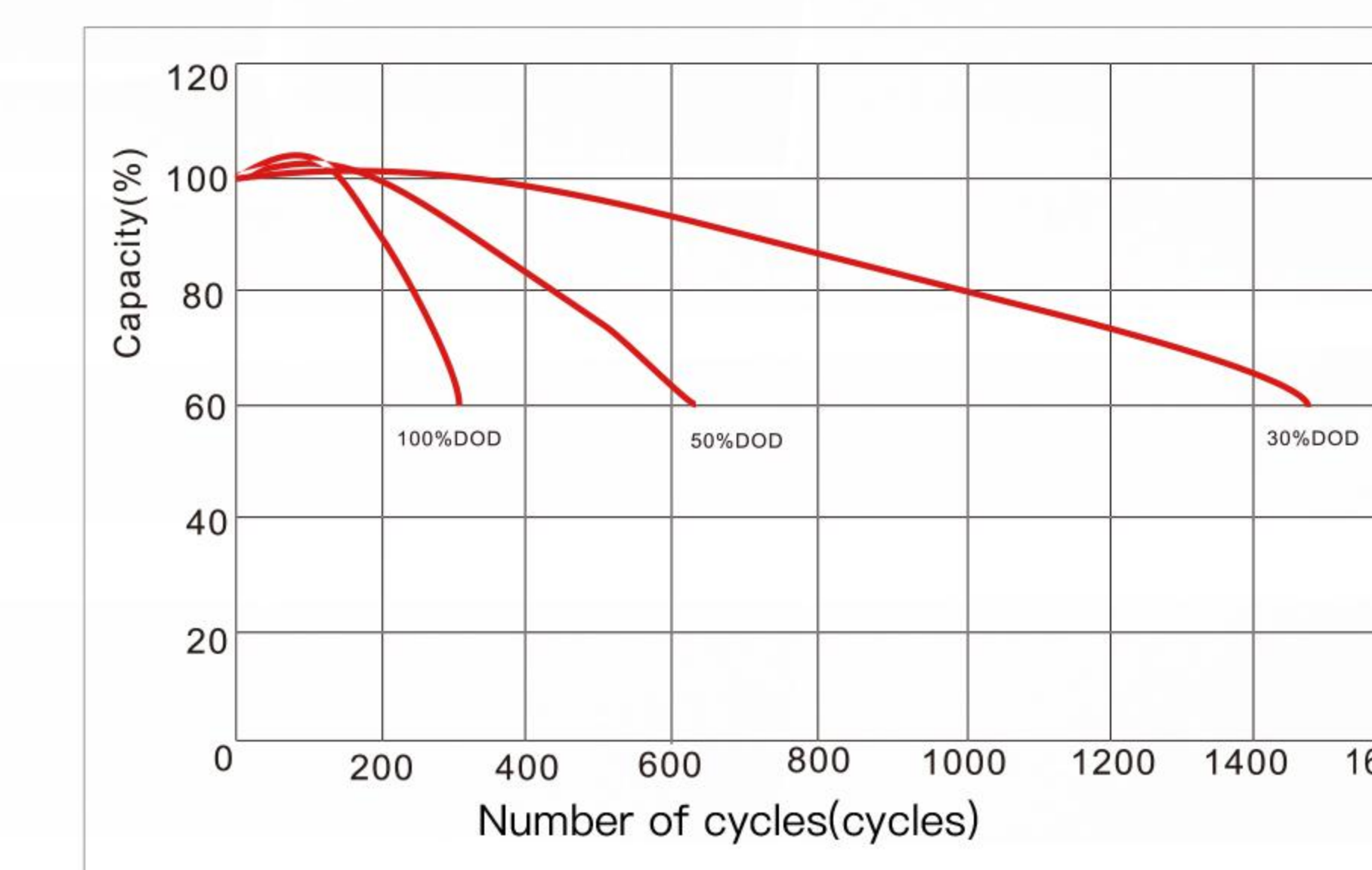
### 放电特性曲线图



### 温度对容量的影响



### 循环寿命与放电深度的关系



## 电池主要材料

名称	正极板	负极板	电池壳	电池盖	安全阀	端子	极板隔板	电解液
材质	高锡合金铅	合金铅	ABS	ABS	橡胶	铅或铜	玻璃纤维	试剂硫酸

备注: 以上参数以实物为准, 若有变更, 恕不另行通知。